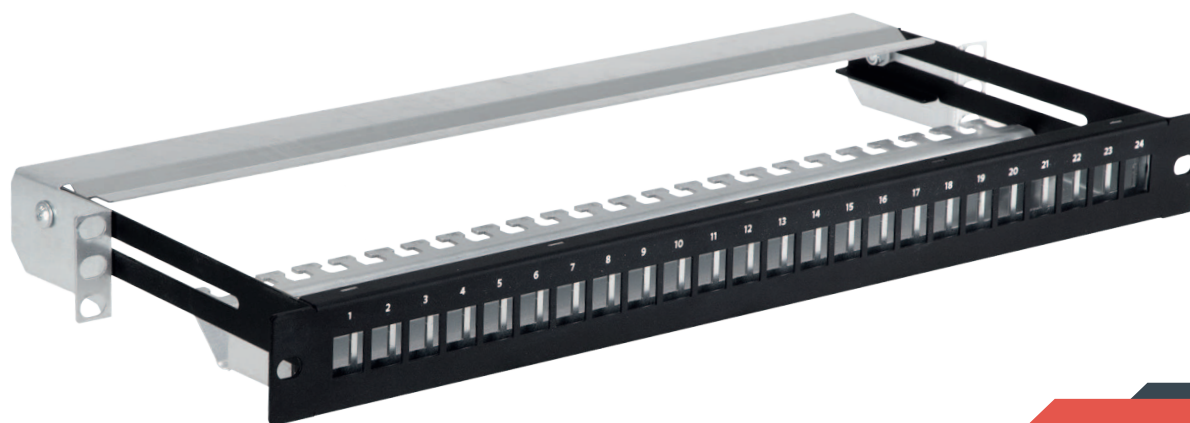


Patch panel 19" 1U 24 porty, wysuwany

Patch panel, 19" 1U 24 ports, sliding



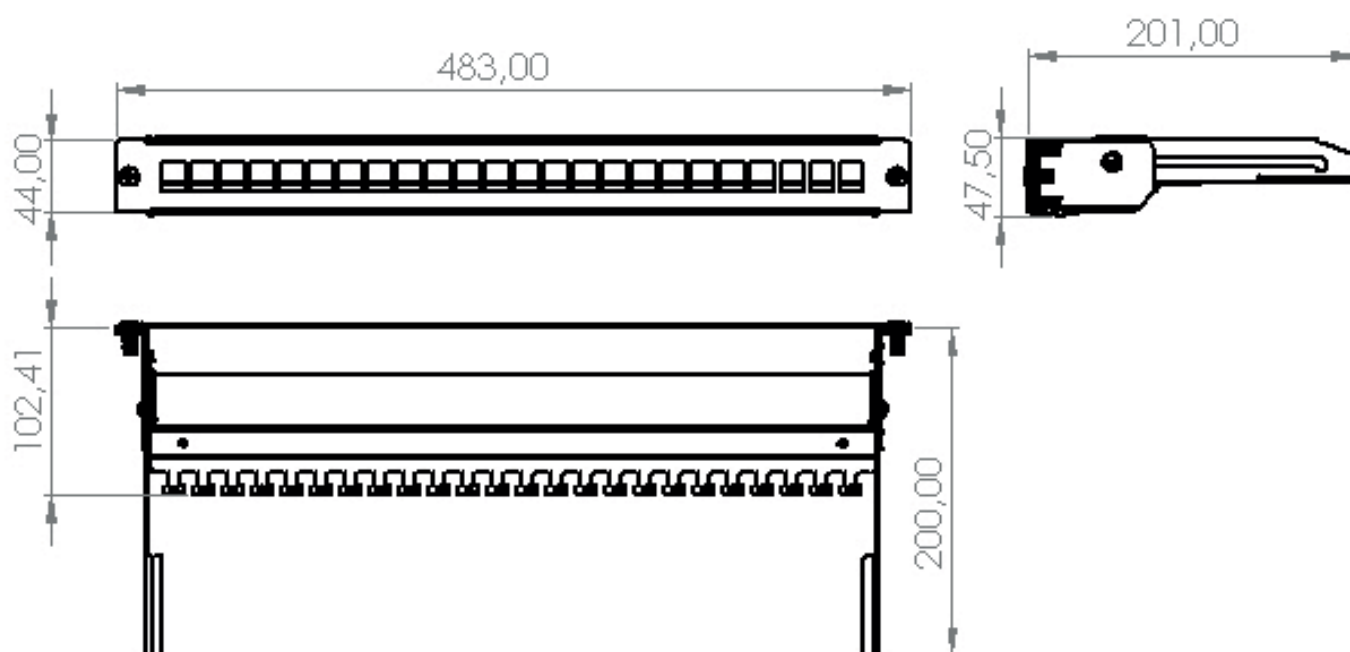
Patch panele

19"
RACK

1U

SPECYFIKACJA TECHNICZNA
TECHNICAL PARAMETERS

KOLOR COLOUR	CZARNY (RAL 9005) BLACK (RAL 9005)
SYMBOL NAME	PPM19-1U-24P-S-B
EAN EAN	5903351262958
PRODUCENT PRODUCER	STALFLEX SP. Z O.O.
MATERIAŁ MATERIAL	DC01 (stal czarna zimnowalcowana) SHEET METAL DC01
GRUBOŚĆ BLACHY SHEET THICKNESS	1-1,5 MM
WYMIARY ZEWNĘTRZNE [SZxGxW] EXTERNAL DIMENSIONS	483x200x44 [MM]
WYMIARY OPAKOWANIA [SZxGxW] PACKAGING DIMENSIONS	495x220x50 [MM]
OBCIĄŻENIE LOADING	- KG
WAGA NETTO NET WEIGHT	1,2 KG
WAGA BRUTTO BRUTTO WEIGHT	1,48 KG
ZASTOSOWANIE USE	DO WEWNĄTRZ INDOOR
WYPOSAŻENIE EQUIPMENT	ZESTAW MONTAŻOWY ASSEMBLY KIT

Patch panel 19" 1U 24 porty, wysuwany**Patch panel, 19" 1U 24 ports, sliding**

WYMIARY PODANE W TOLERANCJI +/- 4MM
DIMENSIONS GIVEN IN TOLERANCE OF +/- 4MM